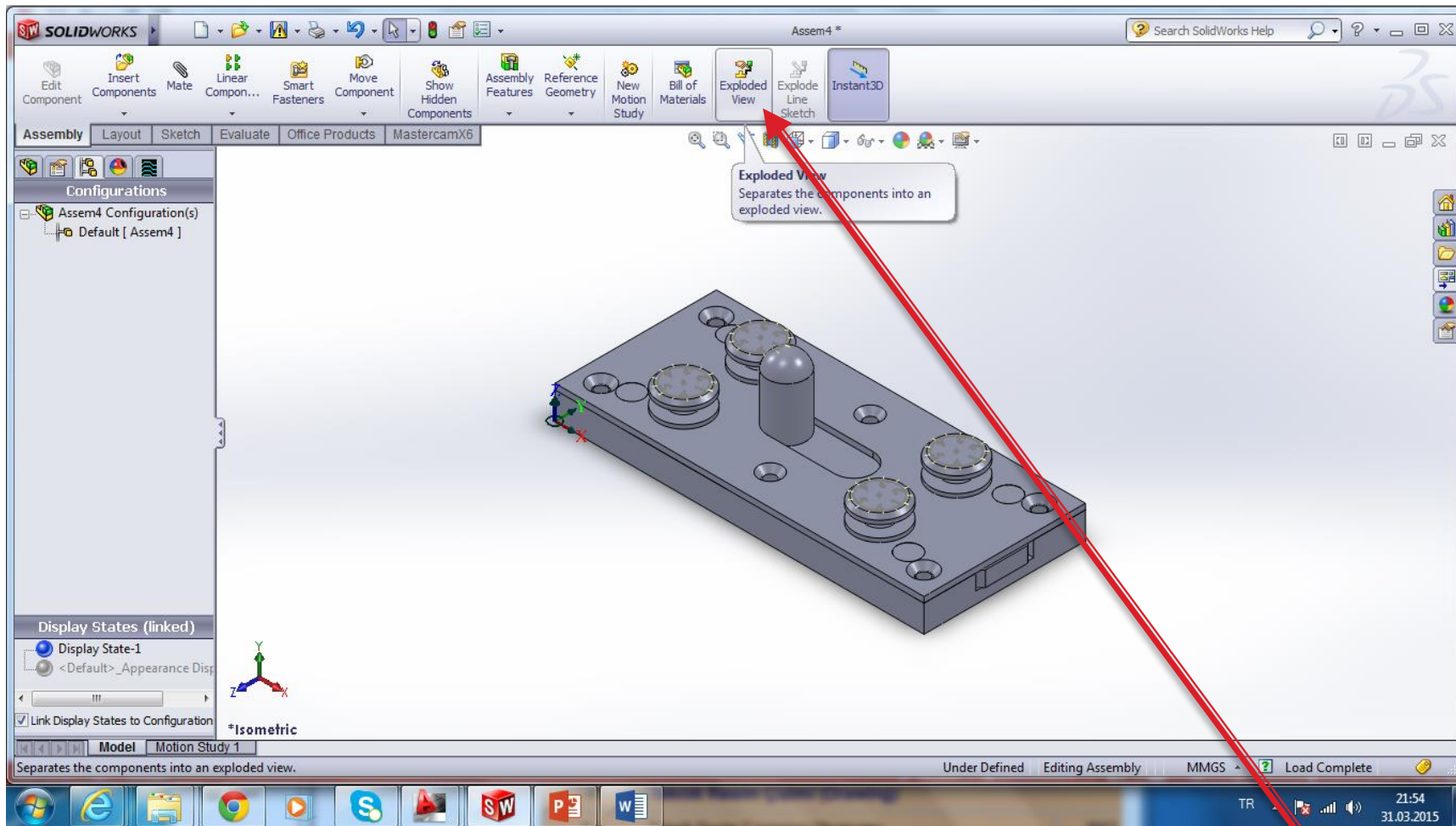
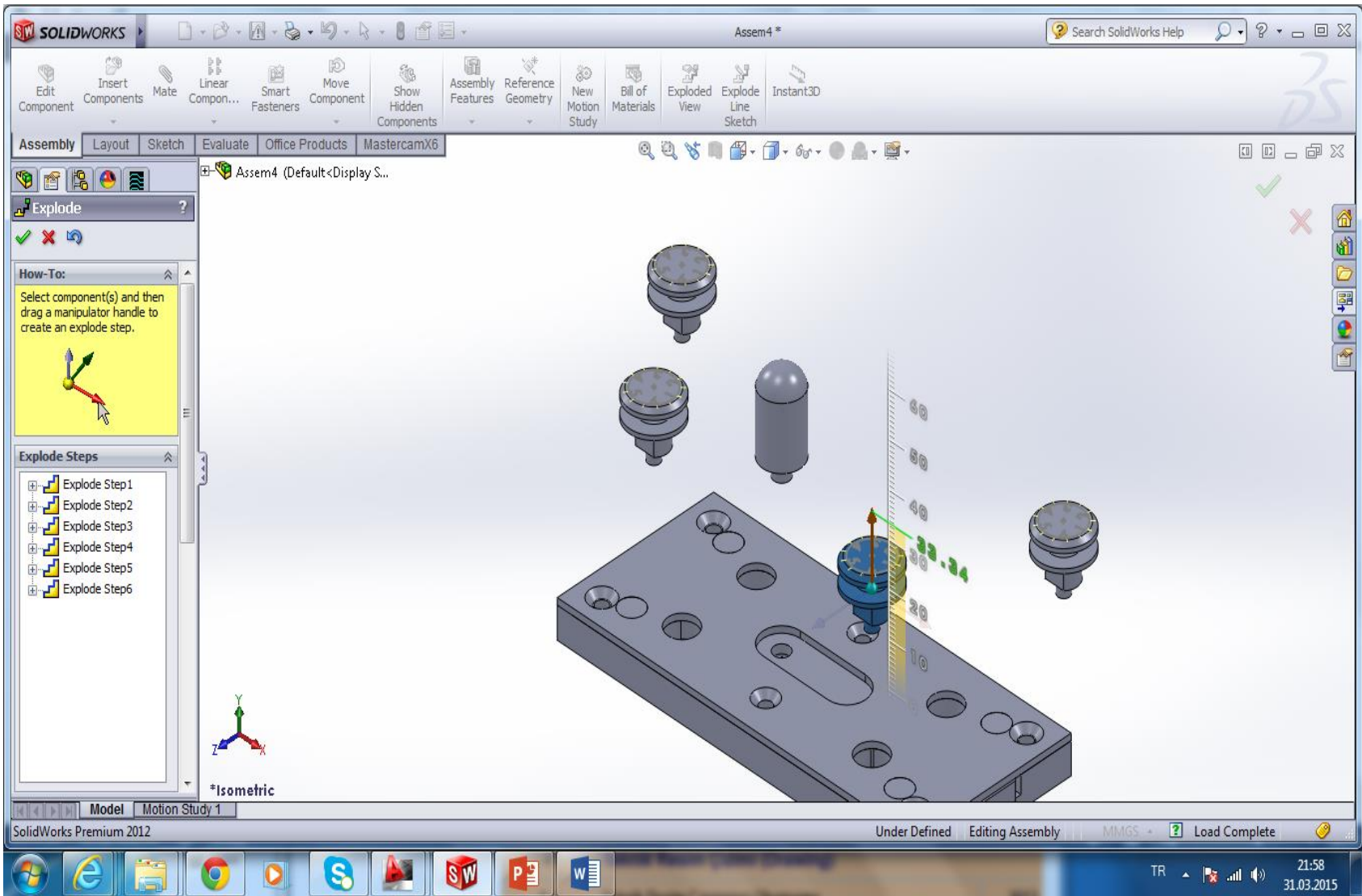


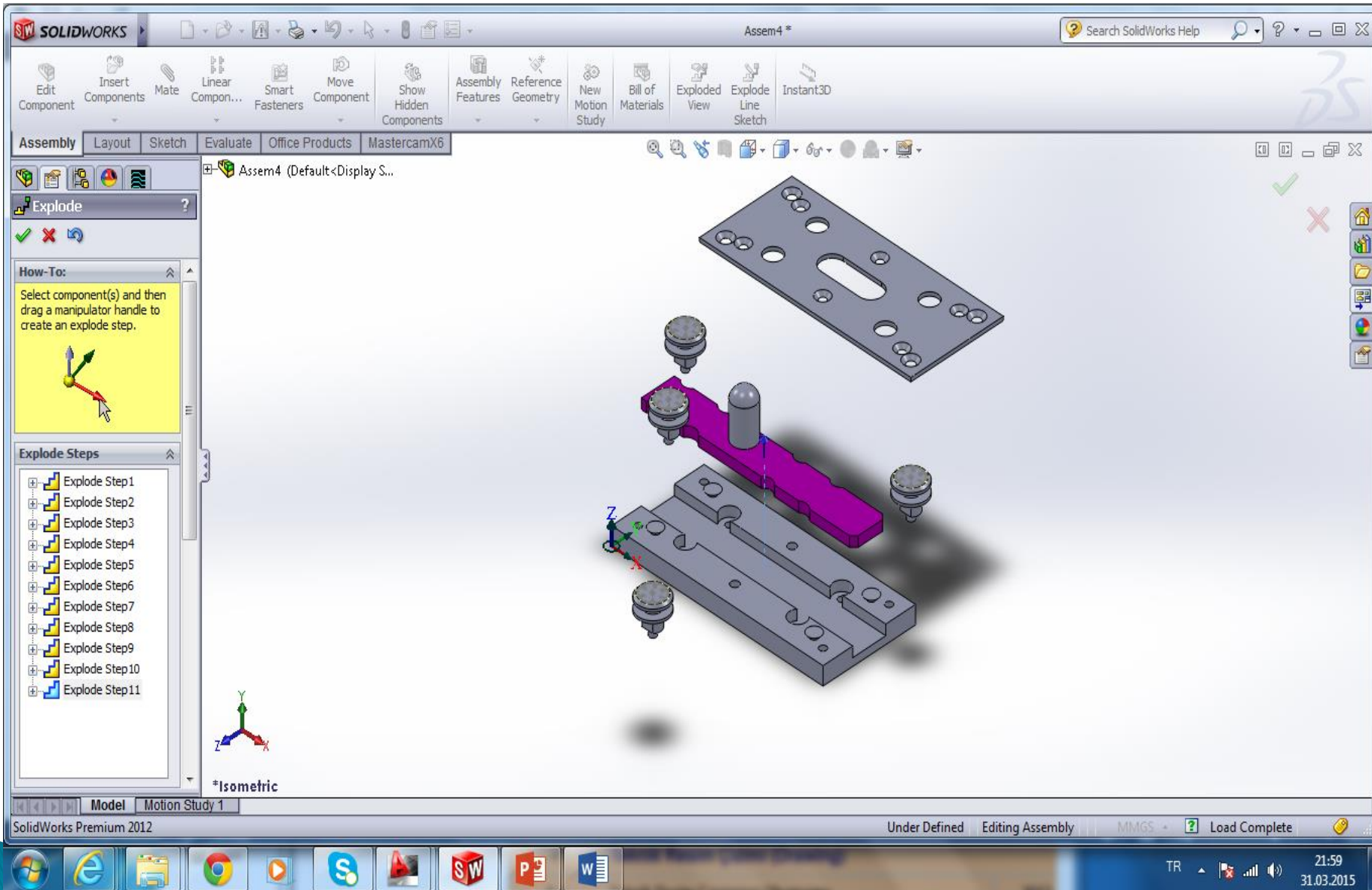
# TEMEL MONTAJ İŞLEMLERİ

## 3–Montajlanmış Parçaların Ayrılması (Patlatma işlemi–Explode)

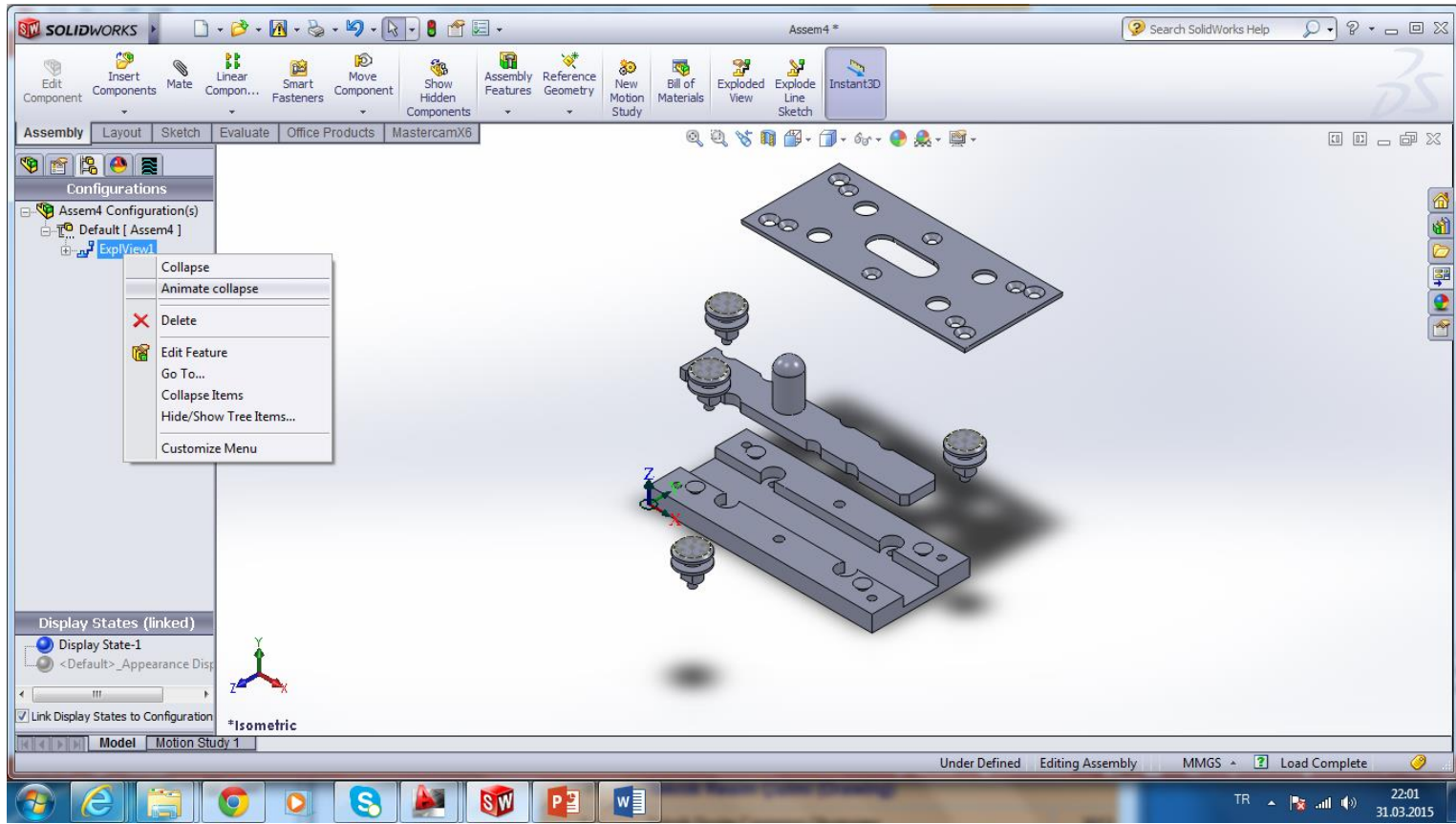
Montaj işlemi bittikten sonra exploded komutu ile parçalar birbirinden ayrılır ve demonte hale gelir. Öncelikle demonte edilecek parça seçilip Exploded komutu seçilir parçanın üzerine gelen ucs oklarından parça istenen yere taşınır.

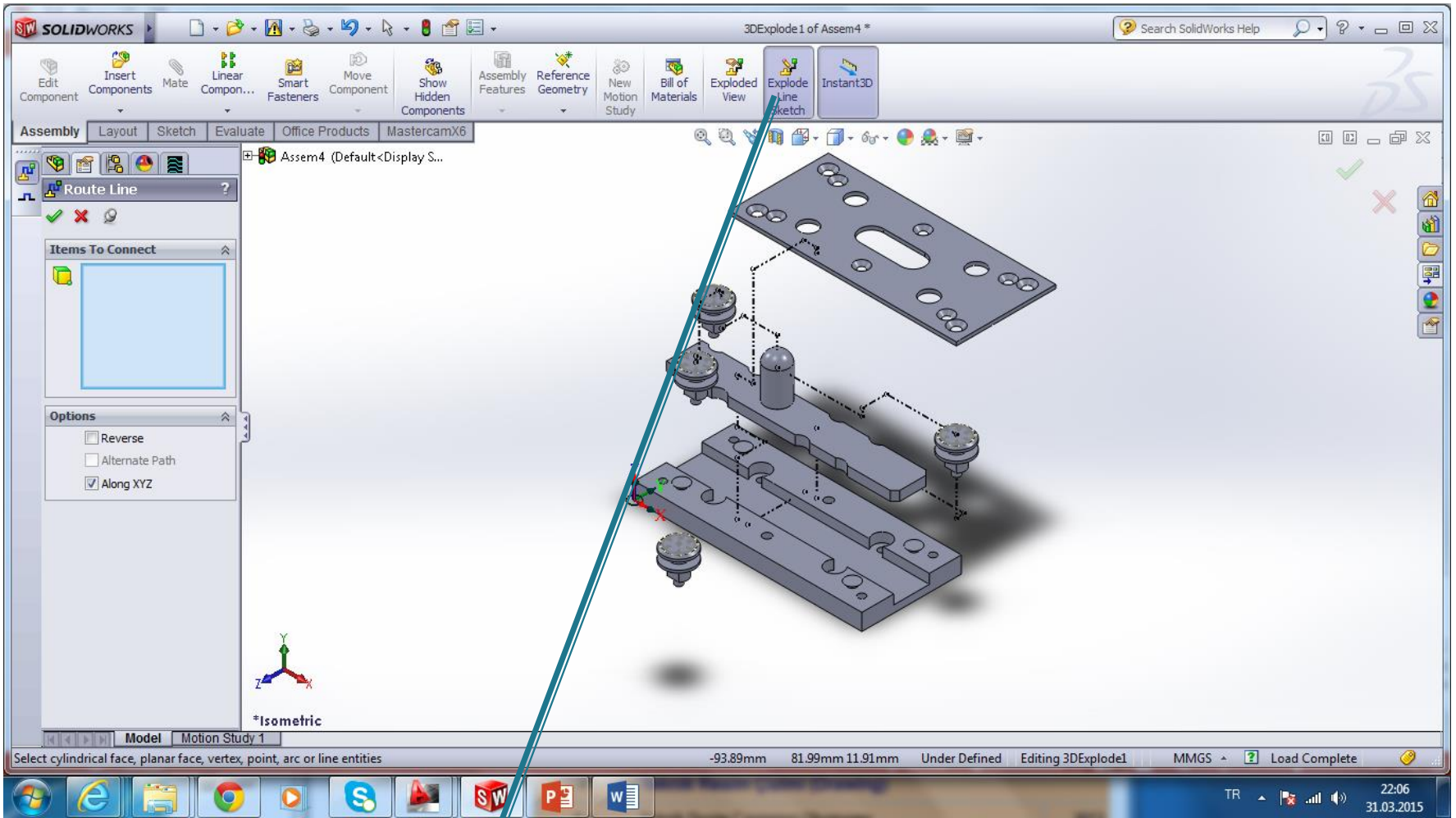




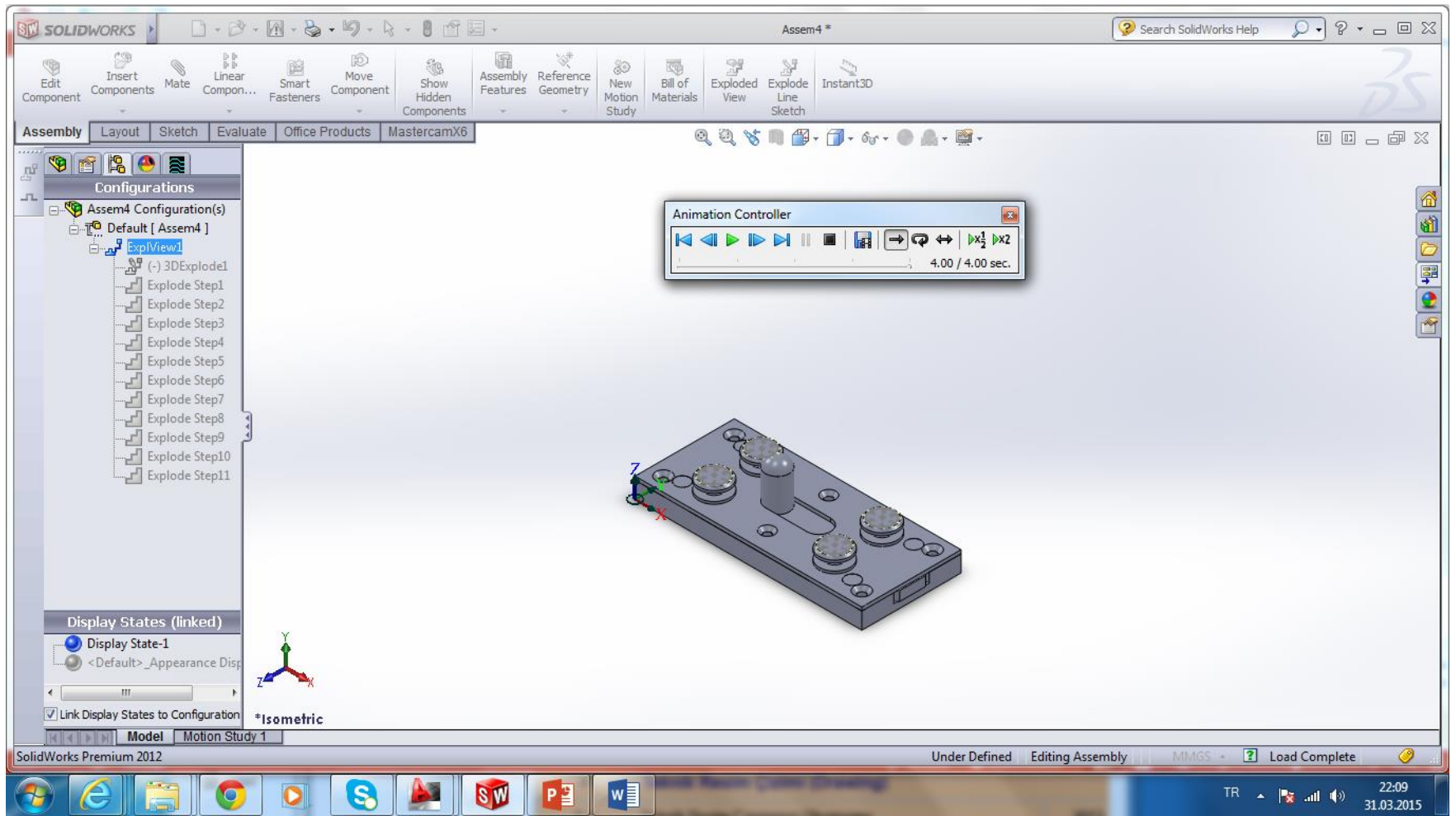


# Montaj animasyonunu izlemek için configuration paletindeki Animate-collapse seçilir





Hareket çizgilerini görmek için Explode Line Sketch kullanılır



Montaj animasyonunu kaydetmek için Animate-collapse işleminden sonra ortaya çıkan animation araç çubuğundan save animation seçilerek avi uzantılı dosya olarak kaydedilebilir



. Bu işlem animation controler araç çubuğundaki disket resimi (save animation) ile yapılır.

